



|주|피|일|리|브

PE.Co., Ltd.



CONTENTS

회사소개	3
조직도	3
특허 보유 현황	4
납품 실적 현황	5
Megashor/superslim 제원	6
동바리 설치 순서	46
시스템 동바리 제원	48





회사소개

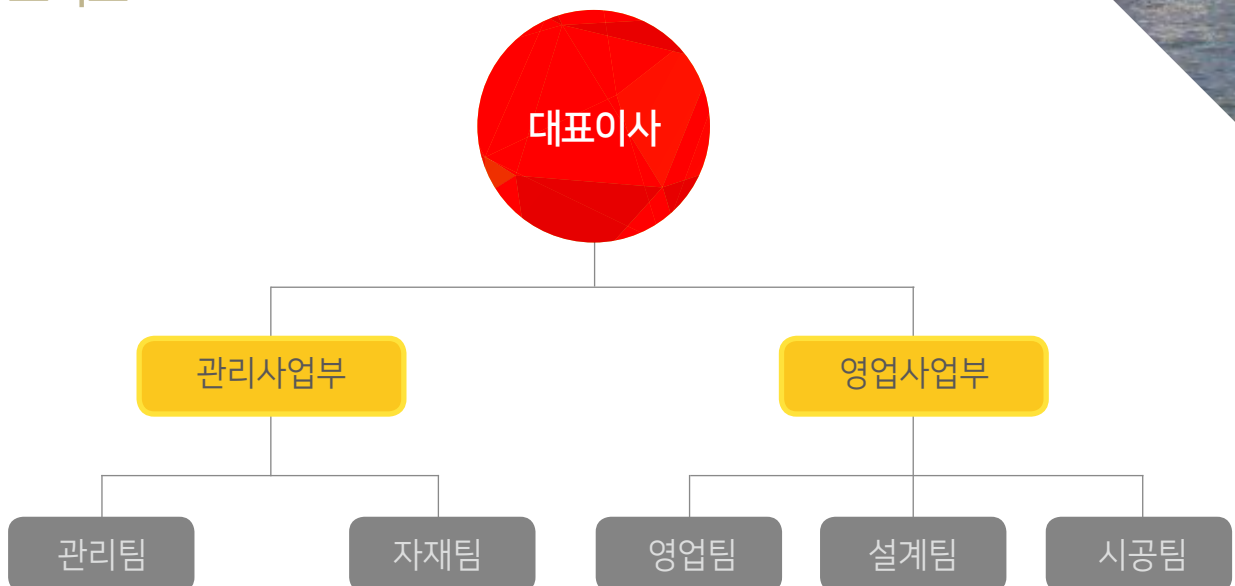
저희 (주)피일레븐은 책임감 있는 영업, 신뢰성 있는 설계, 철저한 품질관리로 강재 동바리, 가교, 시스템동바리 등 가설자재를 임대 및 판매하는 업체로서 국내외 토목, 건축 현장에 꾸준한 실적을 쌓고 있으며, 지금도 최선을 다하여 가설 자재를 공급하며 건설산업 발전에 최선을 다하고 있습니다.

저희는 고객의 소리에 열심히 귀기울이고, 고객의 눈에서 이해하며, 고객의 신뢰성과 경험, 신용을 얻으며, 고객들이 훨씬 더 효율적이고 능숙하고 안전하게 건설할 수 있도록 지원해 드립니다.

앞으로도 저희는 프로젝트 완수에 목표를 세우지 않고 오히려 고객만족에 열정을 다하겠습니다.



조직도



특허 보유 현황

1. 가설벤트가 구비된 메인거더 린칭시스템을 이용한 교량 시공방법
(제 10-1566317호)
2. 접이식 가설벤트 및 그 시공방법 (제 0481170)
3. 외부 긴장재 플랜지 통과형 거더 (제 10-1566317호)
4. 가시설 파일용 두부연결장치를 이용한 가시설 시공방법
(제 10-0925023)



납품 실적 현황

- ◇ F.S.M 동바리
- ◇ FCM 주부두 가시설
- ◇ 가설벤트
- ◇ 가설교량
- ◇ 시스템 동바리
- ◇ 낙하물 방지
- ◇ 흙막이 가시설
- ◇ 기타 및 잡철물
- ◇ 안전계단



F.S.M 동바리

01



02



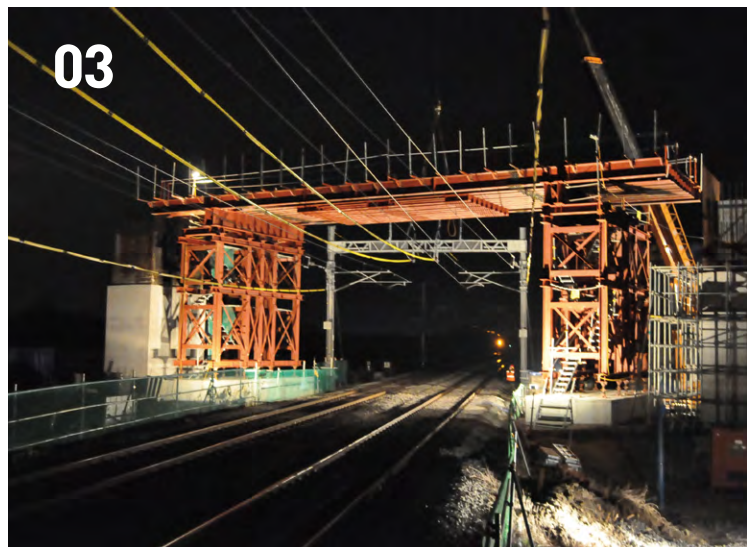
- 01**
—
- ◇ 공사명 : 양양교 가설공사
 - ◇ 발주처 : 강원도 양양군
 - ◇ 원청사 : 대림산업

- 02**
—
- ◇ 공사명 : 경전선 및 부산신항
배후철도 제1공구
 - ◇ 발주처 : 한국철도시설공단
 - ◇ 원청사 : 현대건설



03

- ◇ 공사명 : 호남고속철도 3-3공구 (SRC)
- ◇ 발주처 : 한국철도시설공단
- ◇ 원청사 : 대림산업



01

—

- ◇ 공 사 명 : 성남~장호원 2공구 경안대교
- ◇ 발 주 처 : 서울지방국토관리청
- ◇ 원 청 사 : 현대건설





F.S.M 동바리

01



01

- ◇ 공사명 : 경부고속철도 10-1공구
- ◇ 발주처 : 한국철도시설공단
- ◇ 원청사 : 삼성물산

02



02

- ◇ 공사명 : 경부고속철도 제2-2공구
- ◇ 발주처 : 한국철도시설공단
- ◇ 원청사 : 현대건설



03

- 03**
- ◇ 공사명 : 호남고속철도 4-1공구
 - ◇ 발주처 : 한국철도시설공단
 - ◇ 원청사 : 삼성물산



04

- 04**
- ◇ 공사명 : 경부고속철도 12-5공구
 - ◇ 발주처 : 한국철도시설공단
 - ◇ 원청사 : KCC건설

F.S.M 동바리

01

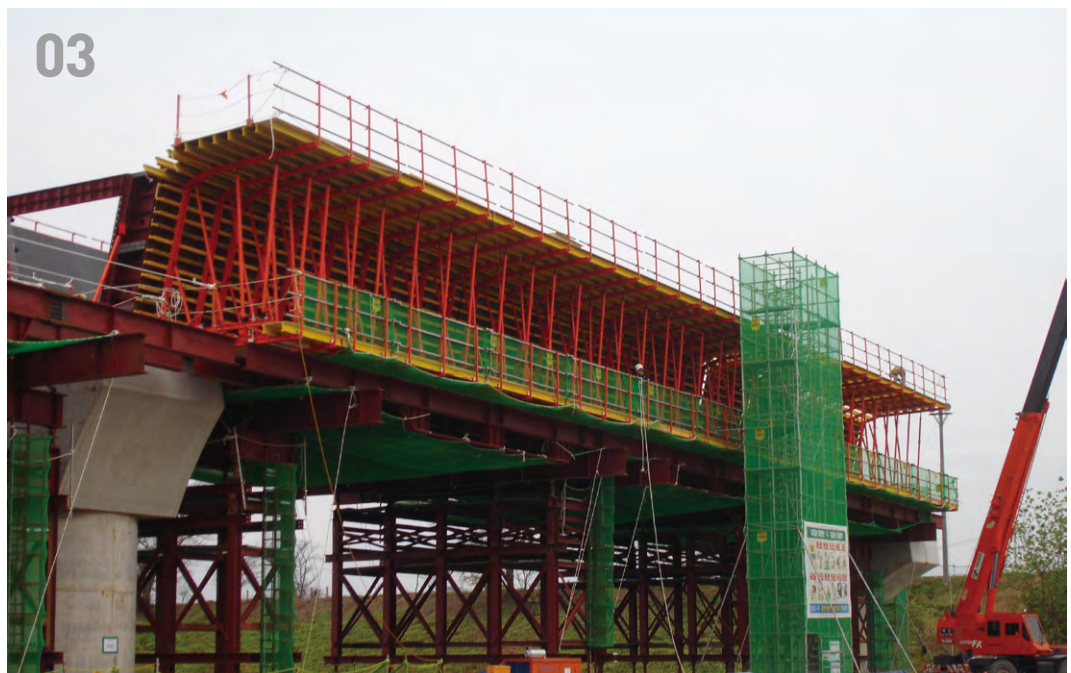


- 01** —
- ◇ 공사명 : 검재교 건설 및 연결도로 확장공사
 - ◇ 발주처 : 서울특별시 도시기반시설 본부
 - ◇ 원청사 : 덕영기업

- 02** —
- ◇ 공사명 : 호남고속철도 3-3공구
 - ◇ 발주처 : 한국철도시설공단
 - ◇ 원청사 : 대림산업

02





03 ◇ 공사 명 : 호남고속철도 4-2공구
 ◇ 발 주 처 : 한국철도시설공단
 ◇ 원 청 사 : 쌍용건설

F.S.M 동바리



- 01** ◇ 공사명 : 김포~한강로 진입도로
◇ 발주처 : 한국수자원공사
◇ 원청사 : 현대건설

- 02** ◇ 공사명 : 88확장 9공구(무촌2교)
◇ 발주처 : 한국도로공사
◇ 원청사 : 현대산업개발

03



04



- 03** —
- ◇ 공사 명 : 포남교 재가설 공사
 - ◇ 발 주 처 : 강릉시
 - ◇ 원 청 사 : 삼성물산

- 04** —
- ◇ 공사 명 : 고석정~문혜간 도로확포장 공사
 - ◇ 발 주 처 : 강원도
 - ◇ 원 청 사 : 섬강종합건설

F.S.M 동바리

01



- 01** —
- ◇ 공사 명 : 주문진~속초간 제5공구
 - ◇ 발 주 처 : 한국도로공사
 - ◇ 원 청 사 : 덕산건설

- 02** —
- ◇ 공사 명 : 경북도청 신도시 진입도로 개설공사
 - ◇ 발 주 처 : 경상북도
 - ◇ 원 청 사 : 우경건설

02





03
—
◇ 공사 명 : 정선 피암터널
◇ 발 주 처 : 강원도
◇ 원 청 사 : 신한종합건설

04
—
◇ 공사 명 : 동탄 신도시 집단에너지 사업
◇ 발 주 처 : 지역난방공사
◇ 원 청 사 : 두산중공업



주두부 가시설

01



01

- ◇ 공사명 : 교동연륙교
- ◇ 발주처 : 인천광역시 강화군
- ◇ 원청사 : 대우건설



- 02 —
- ◇ 공 사 명 : 강촌~창촌간 도로확포장공사 (강촌교)
 - ◇ 발 주 처 : 서울지방국토관리청
 - ◇ 원 청 사 : 금호산업



주두부 가시설

01



02



03



- 01**
- ◇ 공사명 : 금오도~안도간 안도대교
 - ◇ 발주처 : 전라남도 여수시
 - ◇ 원청사 : GS건설

- 02**
- ◇ 공사명 : 서울-춘천간 고속도로 1공구
 - ◇ 발주처 : 서울지방국토관리청
 - ◇ 원청사 : 현대산업개발

- 03**
- ◇ 공사명 : 제2돌산대교(주탑)
 - ◇ 발주처 : 전라남도 여수시
 - ◇ 원청사 : 대림산업



04



05

- 04** —
- ◇ 공사 명 : 여수산업단지 1공구
 - ◇ 발 주 처 : 전라남도
 - ◇ 원 청 사 : 두산건설

- 05** —
- ◇ 공사 명 : 경인 아래벧길 3공구
 - ◇ 발 주 처 : 한국수자원공사
 - ◇ 원 청 사 : GS건설

가설벤트

01

- ◇ 공사명 : 충주~제천간 제2공구(삼탄1교)
- ◇ 발주처 : 한국도로공사
- ◇ 원청사 : 쌍용건설





가설벤트



- 01** ◇ 공사명 : 고척동 야구장
◇ 발주처 : 서울특별시 도시기반시설본부
◇ 원청사 : 삼진철구

- 02** ◇ 공사명 : 수원 월드컵 경기장
◇ 발주처 : 경기도
◇ 원청사 : 삼성건설



03

- ◇ 공사명 : 평창동계올림픽 개,폐회식장
- ◇ 발주처 : 강원도
- ◇ 원청사 : 대림산업

가설벤트

01



- 01** ◇ 공사 명 : 포승~평택간 철도 1공구(교포교)
◇ 발 주 처 : 한국철도시설공단
◇ 원 청 사 : 대림산업

- 02** ◇ 공사 명 : 평창동계올림픽 쇼트트랙경기장
◇ 발 주 처 : 강원도
◇ 원 청 사 : 계룡건설

03





02

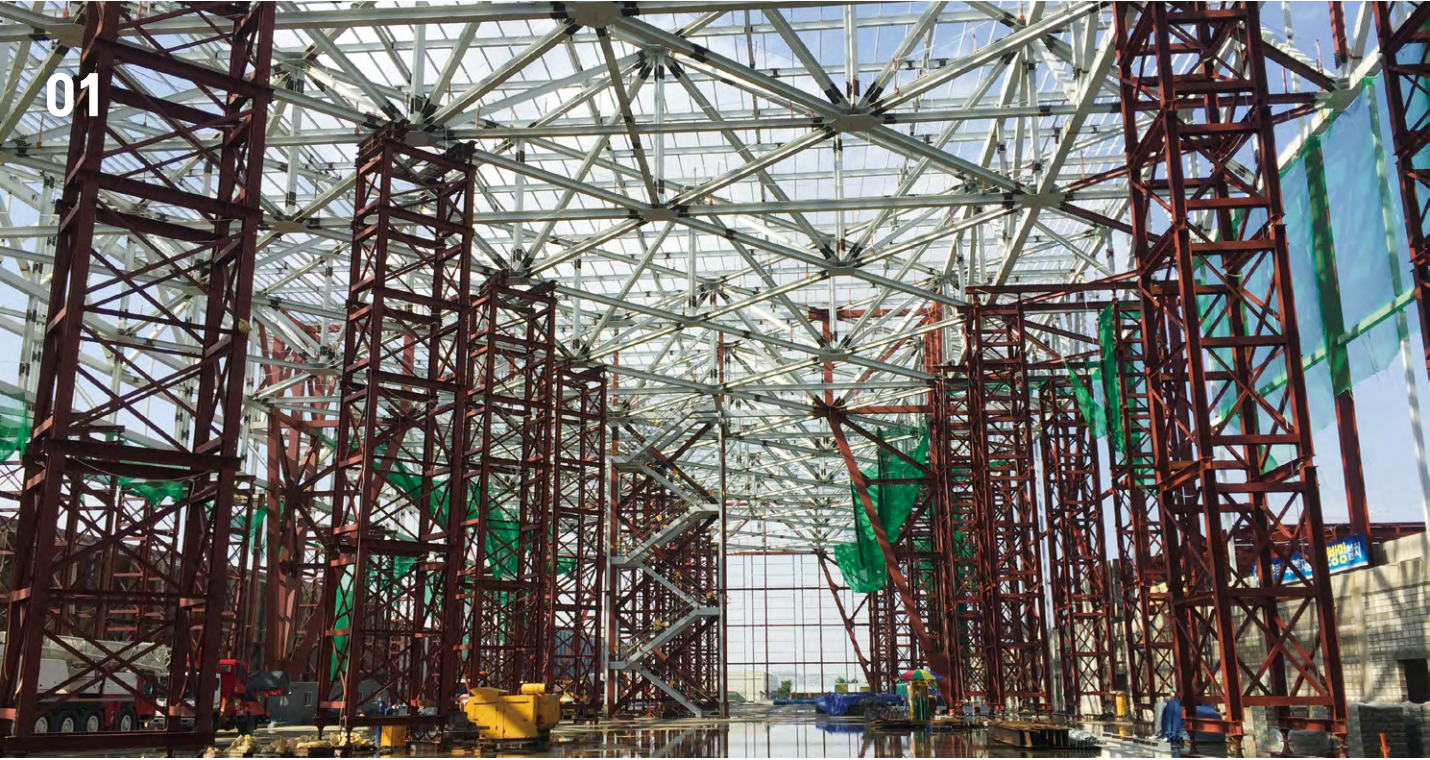
- 03** ◇ 공사 명 : 상주~영덕간 제2공구
 ◇ 발 주 처 : 한국도로공사
 ◇ 원 청 사 : 한양

- 04** ◇ 공사 명 : 세종시 종합청사
 ◇ 발 주 처 : 행정중심복합도시건설청
 ◇ 원 청 사 : 계룡건설



04

가설벤트



- 01**
- ◇ 공사명 : 김포공항 격납고 설치공사
 - ◇ 발주처 : KAC한국공항공사
 - ◇ 원청사 : 극동건설

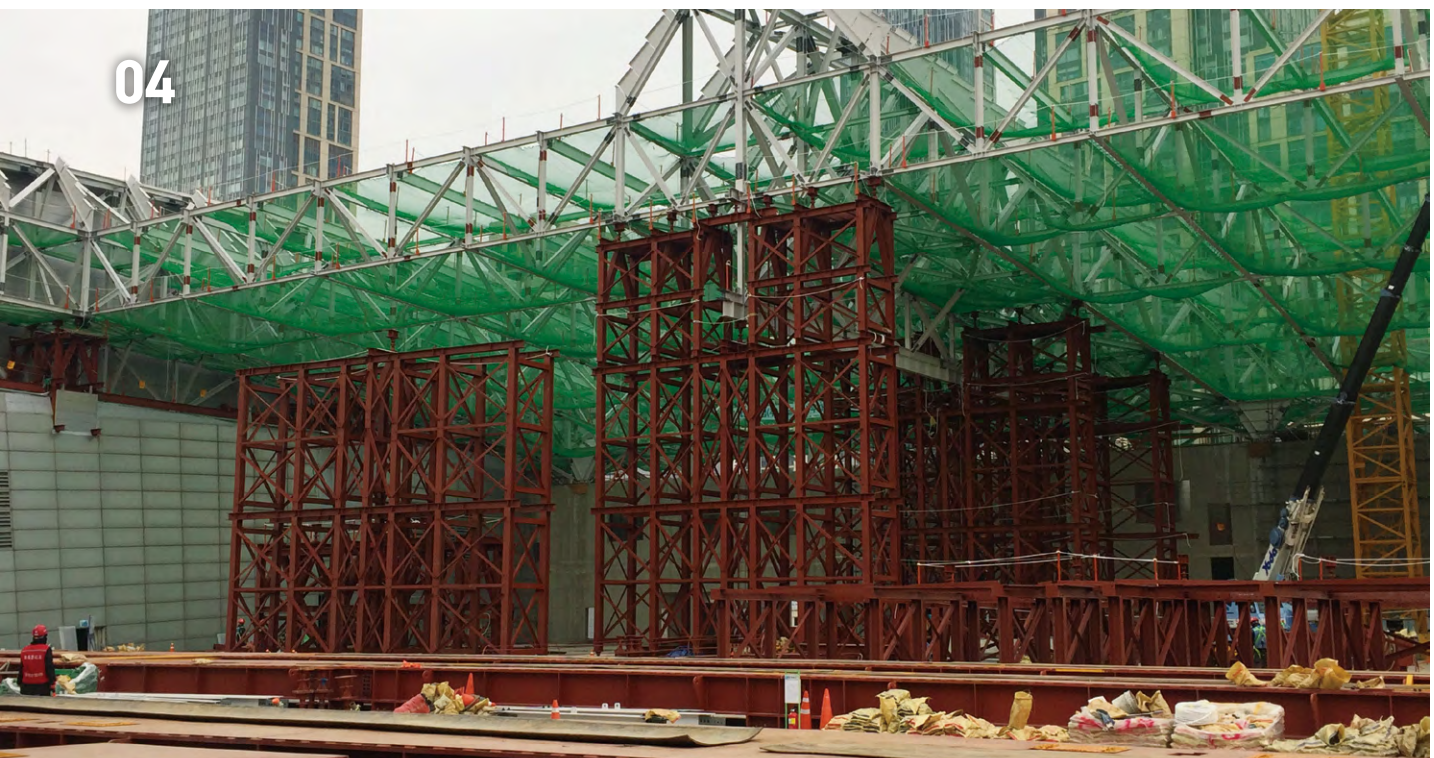
- 02**
- ◇ 공사명 : 제2여객터미널 골조공사
 - ◇ 발주처 : 인천국제공항공사
 - ◇ 원청사 : 한진중공업





03 ◇ 공사 명 : 진천 선수촌 건설공사
 ◇ 발 주 처 : 진천시
 ◇ 원 청 사 : 계룡건설

04 ◇ 공사 명 : 송도컨벤시아 2단계
 ◇ 발 주 처 : 인천광역시
 ◇ 원 청 사 : 포스코건설



가설벤트

01



- 01** ◇ 공사명 : 고척동 돔 야구장 보행자 전용도로
◇ 발주처 : 서울도시기반시설본부
◇ 원청사 : 한동건설

- 02** ◇ 공사명 : 화양~적금간 제4공구(낭도대교)
◇ 발주처 : 익산지방국토관리청
◇ 원청사 : 신동아건설

02



03



03 —
◇ 공 사 명 : 화양~적금간 제4공구(낭도대교)
◇ 발 주 처 : 익산지방국토관리청
◇ 원 청 사 : 신동아건설

가설벤트



- 01** ◇ 공사명 : 응능정이 LED 거리 조성공사
◇ 발주처 : 대전광역시
◇ 원청사 : 계룡건설



- 02** ◇ 공사명 : 응능정이 LED 거리 조성공사
◇ 발주처 : 대전광역시
◇ 원청사 : 계룡건설

03



33

가
설
벤
트

04



- 03** ◇ 공 사 명 : 낙동강 살리기 33공구(상주보)
— ◇ 발 주 처 : 부산지방국토관리청
◇ 원 청 사 : 현대산업개발

- 04** ◇ 공 사 명 : 궁지구 저수지 둑 높이기 사업
— ◇ 발 주 처 : 한국농어촌공사
◇ 원 청 사 : 원일공영

가설교량



- 01** ◇ 공사명 : 한천교 가설교량
◇ 발주처 : 충청북도
◇ 원청사 : 주성건설

- 02** ◇ 공사명 : 호남고속철도 3-3공구
◇ 발주처 : 한국철도시설공단
◇ 원청사 : 대림산업



03



03

- ◇ 공 사 명 : 성남-여주 7공구(신둔천가교)
- ◇ 발 주 처 : 한국철도시설공단
- ◇ 원 청 사 : 삼성물산

시스템 동바리



- 01** ◇ 공사 명 : 경부고속철도 10-1공구
◇ 발 주 처 : 한국철도시설공단
◇ 원 청 사 : 삼성물산

- 02** ◇ 공사 명 : 그린파워 中 1·2호기
◇ 발 주 처 : 한국남부발전
◇ 원 청 사 : 대우건설

03



04



- 03**
- ◇ 공사 명 : 낙동강 살리기 32공구(낙단보)
 - ◇ 발 주 처 : 부산지방국토관리청
 - ◇ 원 청 사 : 두산건설

- 04**
- ◇ 공사 명 : 낙동강 살리기 33공구(상주보)
 - ◇ 발 주 처 : 부산지방국토관리청
 - ◇ 원 청 사 : 현대산업개발

시스템 동바리

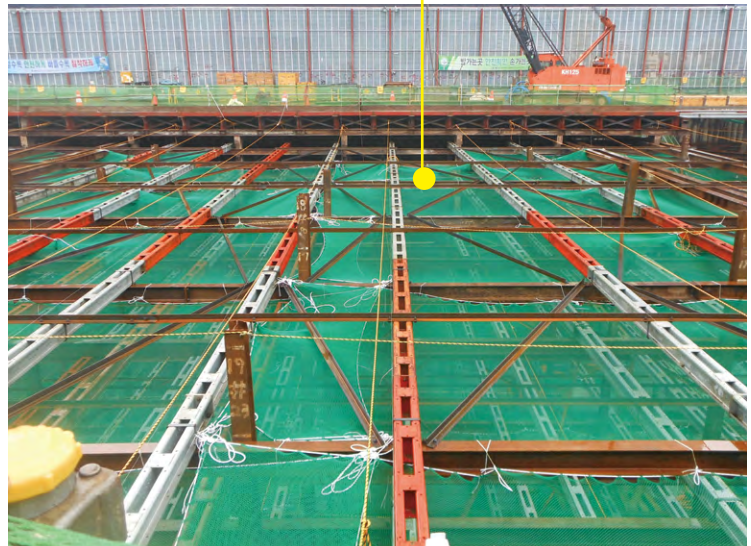


- 01**
- ◇ 공사명 : 동홍천~양양간 고속도로 4공구
 - ◇ 발주처 : 한국도로공사
 - ◇ 원청사 : 고려개발

- 02**
- ◇ 공사명 : 서울~춘천간 제1공구
 - ◇ 발주처 : 한국도로공사
 - ◇ 원청사 : 현대산업개발



03 ◇ 공사명 : 정자동 흙막이 가시설
— ◇ 원청사 : 계룡건설



기 타



01

- 01** ◇ 공사 명 : 제2 남해대교 현수교 앵커리지프레임
◇ 발 주 처 : 부산지방국토관리청
◇ 원 청 사 : GS건설

- 02** ◇ 공사 명 : 교동연륙교(타워크레인 좌대)
◇ 발 주 처 : 인천광역시 강화군
◇ 원 청 사 : 대우건설



02

03



- 03**
- ◇ 공사 명 : 교동연륙교(스프레더 빔)
 - ◇ 발 주 처 : 인천광역시 강화군
 - ◇ 원 청 사 : 대우건설

- 04**
- ◇ 공사 명 : 금강4교(포트 리프트)
 - ◇ 발 주 처 : 한국토지주택공사
 - ◇ 원 청 사 : SK건설

04

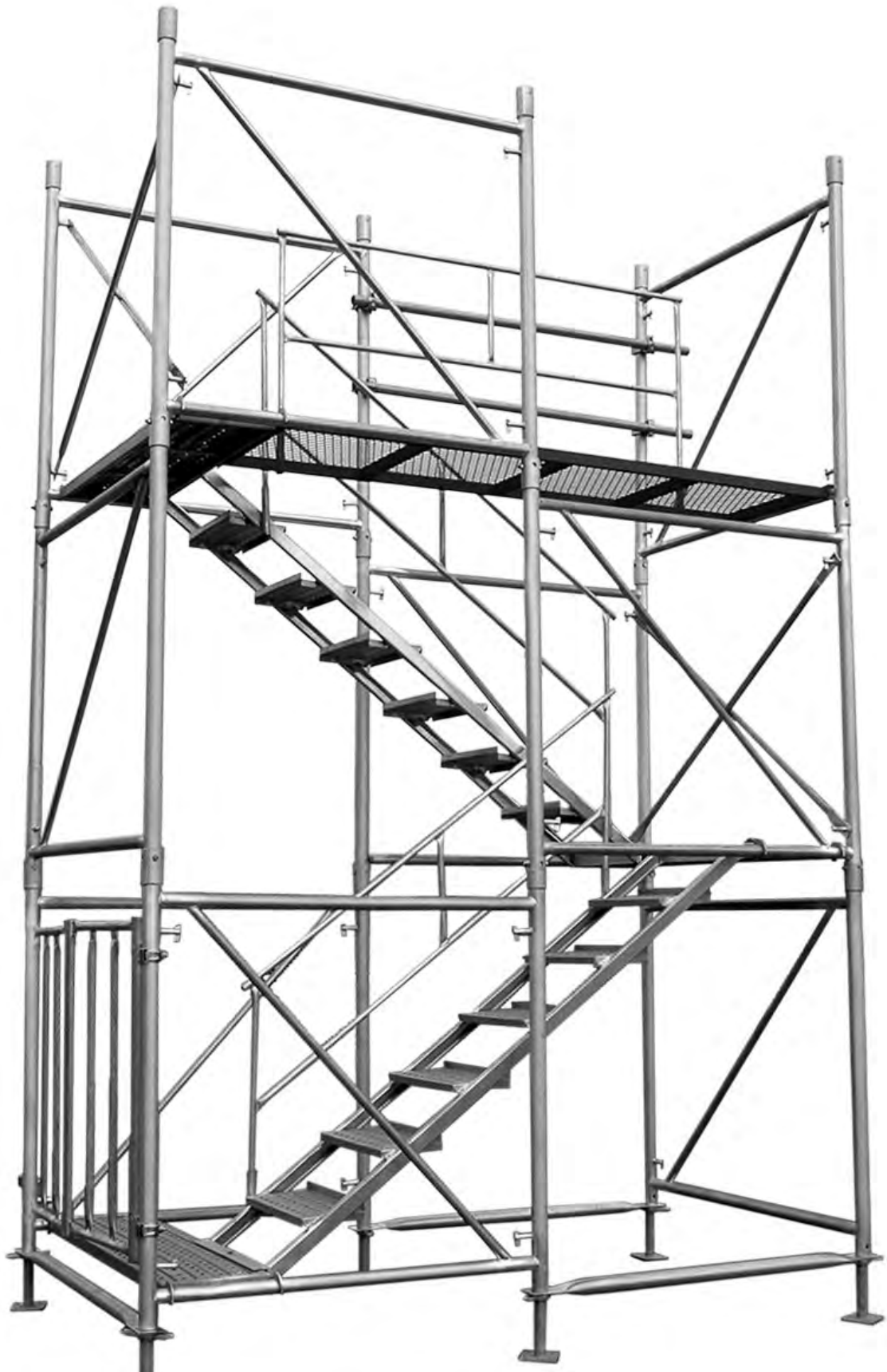


안전계단



◇ 제 품 명 : 안전계단(Walking tower)







Megashor Legs

Code	Description	Wt. (Kg)
MSX15400	Megashor Leg 5400mm	346.77
MSX14500	Megashor Leg 4500mm	291.80
MSX12700	Megashor Leg 2700mm	183.00
MSX11800	Megashor Leg 1800mm	128.70
MSX10900	Megashor Leg 900mm	74.31
MSX10450	Megashor Leg 450mm	51.27
MSX10270	Megashor Leg 270mm	34.41
MSX10090	Megashor Leg 90mm	24.96
MSX10012	Megashor End Plate	10.4



Superslim Soldier Ledgers

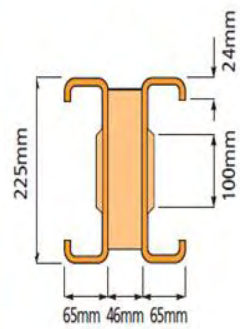
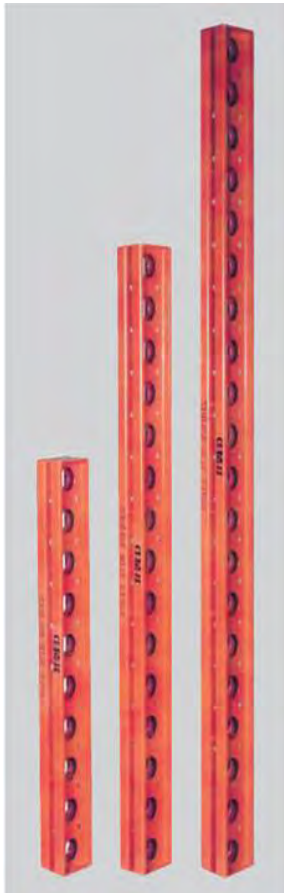
Code	Description	Wt. (Kg)
SSX13600	Superslim Soldier 3600mm	90.23
SSX12700	Superslim Soldier 2700mm	69.23
SSX11800	Superslim Soldier 1800mm	48.50
SSX10900	Superslim Soldier 900mm	27.50
SSX10720	Superslim Soldier 720mm	23.43
SSX10540	Superslim Soldier 540mm	19.05
SSX10360	Superslim Soldier 360mm	14.98
SSX10090	Superslim Soldier 90mm	9.15
SSX10040	Superslim End Plate 15mm	5.87



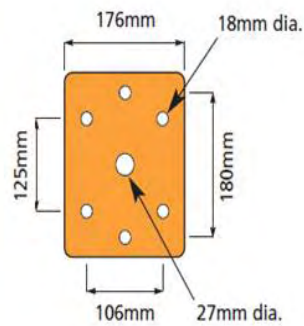
Fixed and Adjustable Braces

Code	Description	Wt. (Kg)
MSX10003	Flat Brace 60x8mm per m	3.69 per m
MSU10001	Flat Brace 60x8mm Alteration	-
MSX10006	Vernier Brace Long Outer Galv	10.99
MSX10005	Vernier Brace Long Inner Galv	11.51
MSX10034	Vernier Brace Short Outer Galv	7.59
MSX10033	Vernier Brace Short Inner Galv	5.31

AWL: When attached to Megashor Legs = 40 kN (80 kN per pair)



Typical Section



Plan on End Plate

Superslim Soldier Beams

Code	Description	Wt. (Kg)
SSX13600	Superslim Soldier 3600mm	90.23
SSX12700	Superslim Soldier 2700mm	69.23
SSX11800	Superslim Soldier 1800mm	48.50
SSX10900	Superslim Soldier 900mm	27.50
SSX10720	Superslim Soldier 720mm	23.43
SSX10540	Superslim Soldier 540mm	19.05
SSX10360	Superslim Soldier 360mm	14.98
SSX10180	Superslim Soldier 180mm	10.88
SSX10090	Superslim Soldier 90mm	9.15
SSU10035	Superslim Soldier - 360mm O/E	12.69
SSX10040	Superslim End Plate 10mm	3.91



Anchor Plate

Code	Description	Wt. (Kg)
SSU10036	Superslim Anchor Plate 15mm	7.40



Access Bracket

Code	Description	Wt. (Kg)
SSU10031	Superslim Access Bracket	6.65



Spreader Beam Plate

Code	Description	Wt. (Kg)
SSU10015	Superslim Spreader Beam Plate	10.60
SSU10004	Superslim Prop Pivot Tube	1.81

RMD Type 강재동바리

01



1. 부지 정비 및 기초 시공

02



2. 세트앙카 및 스크류잭 설치

03



3. 수직재 및 수평재 설치

04



4. 헤더 및 세컨드리 설치

05



5. 주형보 설치

06



6. 동바리 시공 완료

H-beam Type 강재동바리

01



1. 파일항타 및 두부정리

02



2. 바닥재 및 가로보 설치

03



3. 수직재 및 수평재 설치

04



4. 헤더 및 세컨드리 설치

05



5. 주형보 설치

06

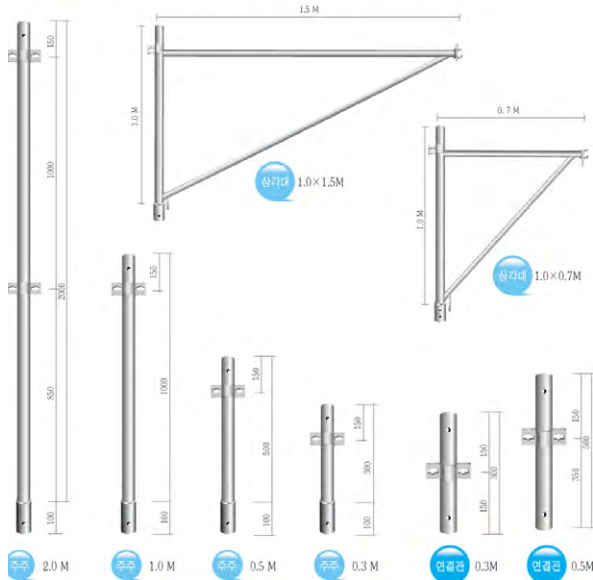


6. 동바리 시공 완료

시스템 동바리 제원

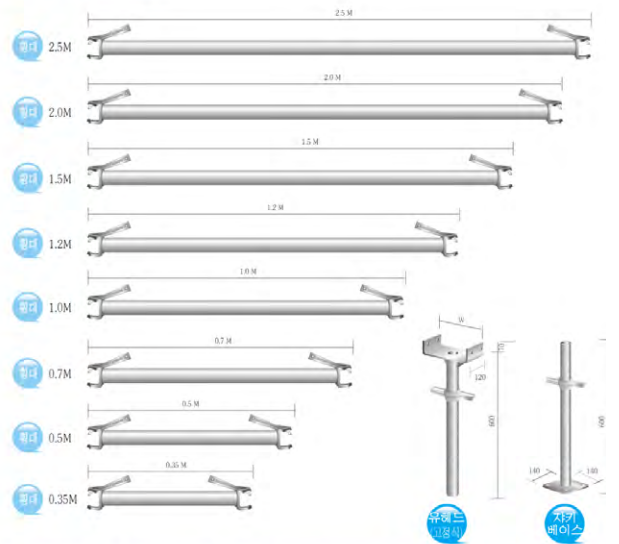
- System support (Crab60 Type)

■ 자재 제원 - 수직재



품명	모델	규격 (mm)	중량(kg)	비고
주주	280103	φ 60.5 × 2.9 × 0.3M	2.80	
	280105	φ 60.5 × 2.9 × 0.5M	3.42	
	280101	φ 60.5 × 2.9 × 1.0M	5.85	
	280102	φ 60.5 × 2.9 × 2.0M	10.72	
	280050	φ 60.5 × 2.9 × 0.3M	2.3	
연결관	280055	φ 60.5 × 2.9 × 0.5M	3.13	
	280070	φ 60.5 × 2.9 × 1.0M × 0.7M	9.47	
삼각대	280150	φ 60.5 × 2.9 × 1.0M × 1.5M	11.50	

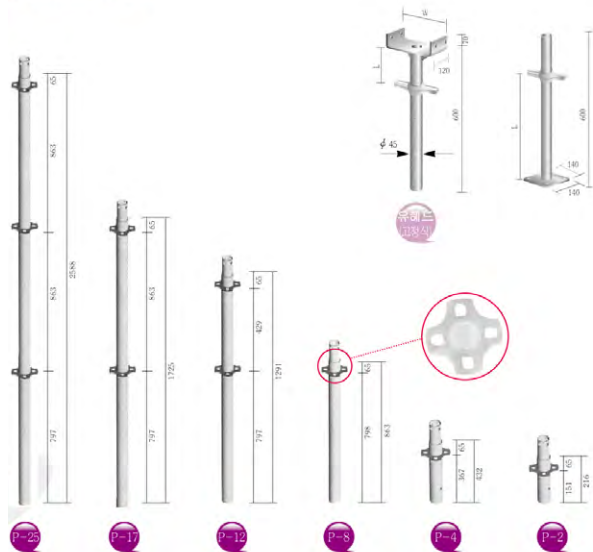
■ 자재 제원 - 수평재



품명	모델	규격 (mm)	중량(kg)	비고	
빔대	250203	φ 48.6 × 2.3 × 0.35M	1.41		
	250205	φ 48.6 × 2.3 × 0.5M	1.87		
	250207	φ 48.6 × 2.3 × 0.7M	2.47		
	250210	φ 48.6 × 2.3 × 1.0M	3.45		
	250212	φ 48.6 × 2.3 × 1.2M	4.28		
	250215	φ 48.6 × 2.3 × 1.5M	5.11		
	250220	φ 48.6 × 2.3 × 2.0M	6.62		
	250225	φ 48.6 × 2.3 × 2.5M	8.08		
	유헤드	190180	φ 48.6 × 61 × 600(W=180)고경	6.40	
		190220	φ 48.6 × 61 × 600(W=220)고경	7.50	
자키베이스	288800	φ 48.6 × 61 × 600고경	6.50		

- System support (Ok Type)

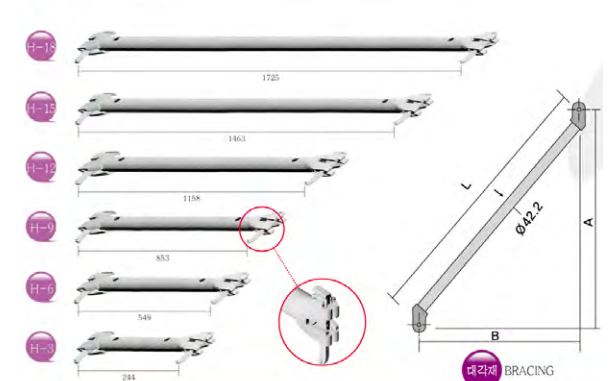
■ 자재 제원 - 수직재



품명	모델	L(m)	중량(kg)	비고
수직재 POST	P-25			
	P-17	1.725	8	
	P-12	1.291	6.2	
	P-8	0.863	4.4	
	P-4	0.432	3	
	P-2	0.216	2	

품명	모델	L(mm)	중량(kg)	비고
유헤드	UH600	150-450	5.4	
자키베이스	JB600	50-450	5	

■ 자재 제원 - 수평재



품명	모델	규격 (m)		중량(kg)	비고
		L	지주간격		
수평재	H-18	1.725	1.829	5	
	H-15	1.463	1.524	4.3	
	H-12	1.158	1.219	3.5	
	H-9	0.853	0.914	2.8	
	H-6	0.549	0.61	2.1	
	H-3	0.244	0.305	1.3	

품명	모델	규격 (m)			중량(kg)	비고
		A	B	L		
대각재 BRACING	B-1718	1.829	2.332	2.332	5.8	
	B-1715	1.524	2.139	2.139	5.3	
	B-1712	1.219	1.974	1.974	5	
	B-1709	0.914	1.845	1.845	4.7	
	B-1218	1.829	2.032	2.032	5	
	B-1215	1.524	1.807	1.807	4.6	
	B-1212	1.219	1.609	1.609	4.2	
	B-1209	0.914	1.447	1.447	3.8	
	B-818	1.829	1.79	1.79	4.7	
	B-815	1.524	1.53	1.53	4.1	
	B-812	1.219	1.29	1.29	3.6	
B-809	0.914	1.082	1.082	3.4		

특허증

CERTIFICATE OF PATENT



특허 제 10-0634848 호
Patent Number

출원번호 제 10-2005-0035025 호
Application Number

출원일 2005년 04월 27일
Filing Date

등록일 2006년 10월 10일
Registration Date

발명의 명칭 Title of the Invention
가설벤트가 구비된 메인거더 런칭시스템을 이용한교량시공방법

특허권자 Patentee
주식회사 피일레븐(131111-*****)
경기도 용인시 수지구 광교중앙로 310,403호(상현동,신명프라자)

발명자 Inventor
등록사항란에 기재

위의 발명은 「특허법」에 따라 특허등록원부에 등록되었음을 증명합니다.
This is to certify that, in accordance with the Patent Act, a patent for the invention has been registered at the Korean Intellectual Property Office.



2016년 07월 12일

특허청장
COMMISSIONER,
KOREAN INTELLECTUAL PROPERTY OFFICE

최 동 규

특허보유현황

특허증 CERTIFICATE OF PATENT



특허 제 10-1566317 호
Patent Number

출원번호 제 10-2015-0063971 호
Application Number

출원일 2015년 05월 07일
Filing Date

등록일 2015년 10월 30일
Registration Date

발명의 명칭 Title of the Invention
외부 긴장재 플랜지 통과형 거더

특허권자 Patentee
김윤기(701111-1*****)
경기도 안양시 동안구 안양판교로 42, 인덕원 삼성아파트 104동 1705호 (관양동)

발명자 Inventor
김윤기(701111-1*****)
경기도 안양시 동안구 안양판교로 42, 인덕원 삼성아파트 104동 1705호 (관양동)

위의 발명은 「특허법」에 따라 특허등록원부에 등록되었음을 증명합니다.
This is to certify that, in accordance with the Patent Act, a patent for the invention
has been registered at the Korean Intellectual Property Office.

2015년 10월 30일



특허청장
COMMISSIONER,
KOREAN INTELLECTUAL PROPERTY OFFICE

최 동 규

특허증

CERTIFICATE OF PATENT



특허 제 10-0481170 호
Patent Number

출원번호 제 10-2004-0037615 호
Application Number

출원일 2004년 05월 27일
Filing Date

등록일 2005년 03월 25일
Registration Date

발명의 명칭 Title of the Invention
접이식 가설벤트 및 그 시공방법

특허권자 Patentee
등록사항란에 기재

발명자 Inventor
등록사항란에 기재

위의 발명은 「특허법」에 따라 특허등록원부에 등록되었음을 증명합니다.
This is to certify that, in accordance with the Patent Act, a patent for the invention has been registered at the Korean Intellectual Property Office.



2016년 07월 26일

특허청장
COMMISSIONER,
KOREAN INTELLECTUAL PROPERTY OFFICE

최동규

납품실적

현 장 명	시 공 회 사	ITEM	납품일자
호남고속철도 제 4-2공구	쌍용건설	강재동바리	2011.11
성남~장호원 제2공구	현대건설	강재동바리	2011.11
포승~평택간 철도 제 1공구	상일토건	강재동바리	2012.02
울산~포항간 고속도로 제 1공구	남영씨앤씨	강재동바리	2012.02
현대제철 일관제철소	흥우	강재동바리	2012.02
대구도시철도 3호선 제 5공구	한맥정공	강재동바리	2012.04
으능정이 LED거리조성공사	계룡건설	강재동바리	2012.05
대구혁신도시 진입철도	한맥정공	강재동바리	2012.05
공지구 저수지 둑 높이기사업	원일공영	강재동바리	2012.10
강촌~창촌간 도로건설공사	비엔지컨설팅트	강재동바리	2012.12
청주테크노폴리스 진입도로	태영건설	가설교량	2012.12
삼척그린파워 #1,2호기	지반건설	강재동바리	2013.01
탕정DC2 일반산단 진입도로	광동	강재동바리	2013.02
성덕다목적댐 건설공사	현대건설	강재동바리	2013.02
청주테크노폴리스 진입도로	우정테크	강재동바리	2013.02
신천~좌안간 도로건설공사	현대건설	강재동바리	2013.02
고석정~문혜간 도로건설공사	성광건설	강재동바리	2013.02
포승~평택간 철도 제 1공구	GSB산업	강재동바리	2013.03
BTB아일랜드 부지진입교량	우진종합	강재동바리	2013.04

현 장 명	시 공 회 사	ITEM	납품일자
교동연륙교	대림산업	강재동바리	2013.06
광주수영장	삼산기공	가설벤트	2013.06
세종시 정부종합청사	삼산기공	가설벤트	2013.06
진천시 국도	주성건설	가설교량	2013.09
울산~포항간 고속도로 #3공구	비엠건설	강재동바리	2013.09
압해~암태간 #1공구	도양기업	내공막기	2013.10
봉화군 인도교	대영스틸	가설벤트	2013.12
거제시 보도육교	대영스틸	가설벤트	2013.12
영동~용산간 도로건설공사	대정건설	강재동바리	2013.12
장안~임랑간 도로	지아이에프	캔틸레버브라켓	2013.12
충주~제천간 도로건설공사 #2공구	지아이에프	인양대	2014.01
신대보도육교	대영스틸	가설벤트	2014.01
수가육교	지아이에프	브라켓	2014.02
행정도시~청원 IC도로 확장공사	신광건설	강재동바리	2014.02
88고속도로 확장공사 #9공구	서천건설	강재동바리	2014.02
경북도청 신도시 진입도로	우경건설	강재동바리	2014.04
서울외곽순환도로	대영스틸	강재동바리	2014.04
충주~제천간 고속도로 #공구	장헌산업	강재동바리	2014.05

납품실적

현 장 명	시 공 회 사	ITEM	납품일자
화양~적금간 도로 #4공구	신동아건설	강재동바리	2014.06
상주~영덕간 고속도로 #2공구	케이블텍	강재동바리	2014.06
황학산 보도육교	상희기업	가설벤트	2014.06
동대구 역사 보도육교	영화엔지니어링	가설벤트	2014.07
성남 스포츠센터	한우물 중공업	강재동바리	2014.07
세종시 종합청사	동우	가설벤트	2014.08
화양~적금간 도로 #4공구	신동아건설	강재동바리	2014.08
충주~제천간 고속도로 #4공구	지아이에프	가설벤트	2014.09
돌산~우두간 도로건설공사	진명건설	강재동바리	2014.10
삼성반도체 기흥공장	현대스틸	강재동바리	2014.10
동해남부선 철도 #1공구	현대건설	강재동바리	2014.12
국도59호선 피암터널 건설공사	신한종합건설	강재동바리	2015.01
인천~김포간 고속도로 #3-2공구	호성건설	가설교량	2015.01
고척동 돔 야구장	한동건설	강재동바리	2015.01
인천공항 3단계 건설공사	동진산업	강재동바리	2015.02
한탄강 댐 건설공사	에이치케이	강재동바리	2015.03
진천 선수촌	류명건설	강재동바리	2015.04
비봉~매송간 도시고속도로	보강테크	강재동바리	2015.04

현 장 명	시 공 회 사	ITEM	납품일자
김포공항 FBO 건설공사	HB 강구조	가설벤트	2015.06
안좌~자라간 도로 건설공사	이음건설	강재동바리	2015.06
평창 동계올림픽 피겨 경기장	한우물중공업	가설벤트	2015.07
연춘교 가설공사	성환건설	가설교량	2015.07
장문화력발전소	도카코리아	강재동바리	2015.08
평창 동계올림픽 빙상 경기장	한우물중공업	가설벤트	2015.08
인천공항 3단계 건설공사	해성기공	가설벤트	2015.10
소사~원시간 도로 #3공구	도카코리아	가설벤트	2015.10
도담~영천간 철도 #6공구	흥우산업	PT용 TUBE	2015.11
인천~김포간 도로 #3-2공구	케이앤비	가설벤트	2015.12
동해남부선 철도 #1공구	동발엔지니어링	씨시스템 동바리	2015.12
시흥 배곧신도시	가온산업개발	가설벤트	2015.12
대전역사	충전공영개발	가설벤트	2016.02
주문진~속초간 고속도로 5공구	덕산건설(주)	강재동바리	2016.04
동탄신도시	해강산업(주)	강재동바리	2016.06
인천항 여객터미널 2단계	관악산업(주)	강재동바리	2016.06
진천체육관	류명건설	가설벤트	2016.06
경북영주	SG신성건설	강재동바리	2016.07

납품실적

현 장 명	시 공 회 사	ITEM	납품일자
원주~강릉간 철도 9공구	광혁건설	강재동바리	2016.07
도담~영천간 철도 6공구	흥우산업	STEEL TUBU	2016.07
송도컨벤시아 2단계	대혁산업	강재동바리	2016.07
부산신항 배후도로	상아개발	가설벤트	2016.07
성남고동 주택보급자리	에이치케이	강재동바리	2016.08
동대구 역사	브릿지테크	가설벤트	2016.08
밀양~울산간 고속도로 6공구	삼부토건	강재동바리	2016.09
섬진강 힐링생태탐방로	상희기업	가설벤트	2016.09
도담~영천간 철도 2공구	아이언브릿지	가설벤트	2016.10
원주~강릉간 철도 5공구	특수건설	강재동바리	2016.10



경기도 용인시 수지구 광교중앙로 310, 신명프라자 403호
대표전화 : 031-718-1516 팩스번호 : 031-214-6962

